

# 360+1°

произведено в России

## Инструкция по установке IP-камер 360+1° цилиндрических фиксированных

v.1.02.04.a



@ Support@nic-tech.ru

www.nic-tech.ru

НИЦ Технологии  
на YouTube

8 800 555-47-65

НИЦ Технологии



## 1 Общие сведения.

IP-камера видеонаблюдения цилиндрического типа предназначена для осуществления круглосуточной трансляции видеоизображения охраняемой зоны на оборудование сбора, отображения и хранения видеoinформации, пункта автономной или централизованной охраны.

Цифровая камера поддерживает покадровую запись изображения и видео на внутренний сменный носитель - SD-карта, что обеспечивает в т.ч. локальное сохранение видеоданных без их передачи на отдаленное устройств непосредственно во время работы.

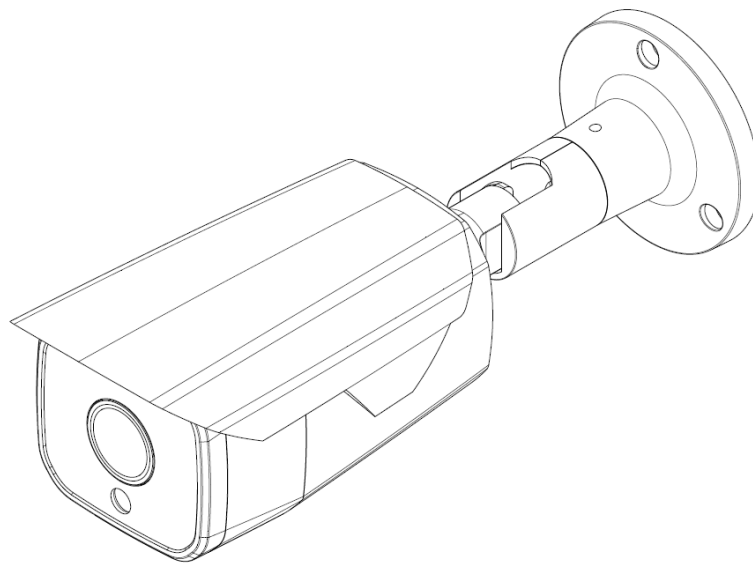


Рис.1 – Внешний вид камеры

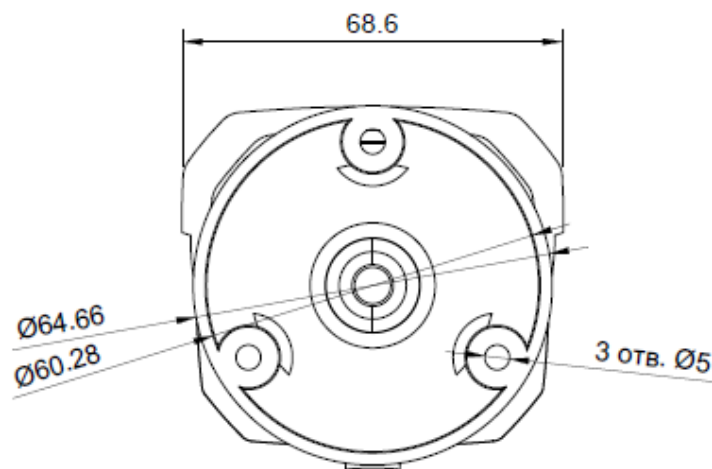


Рис.2 - Установочные размеры под крепление

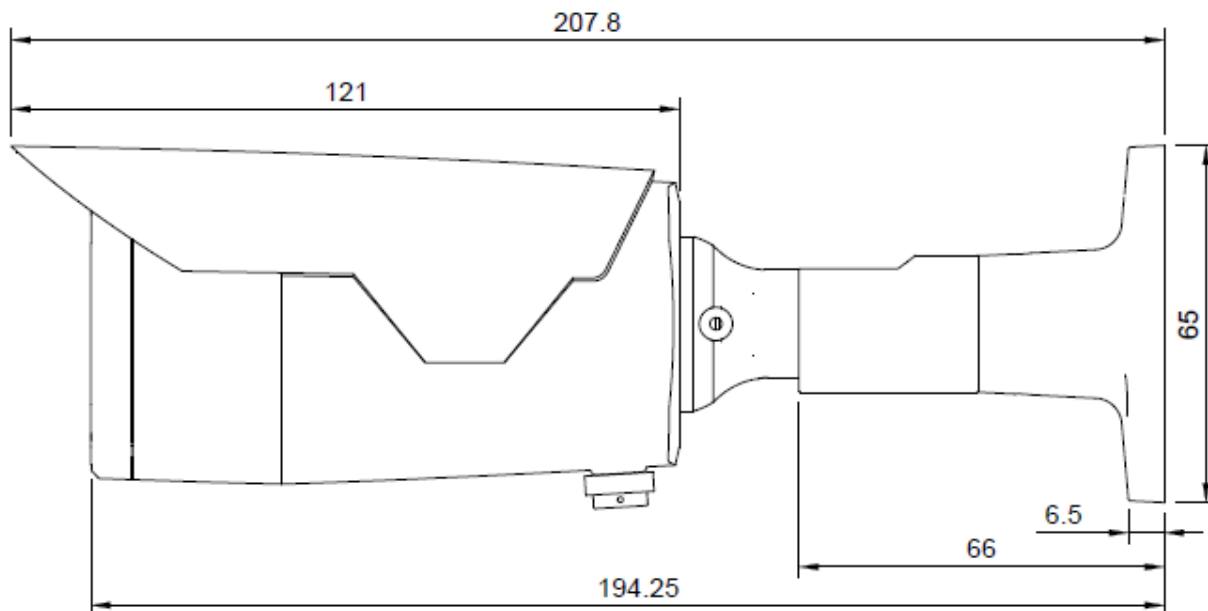


Рис.3 – Габаритные размеры видеокамеры

#### Комплект поставки:

IP- камера - 1 шт.

ПО с документацией - 1 шт.

Паспорт - 1 шт.

Набор для монтажа (саморезы и пластиковые дюбеля, ключ из легированной стали шестигранного профиля) - 1 шт.

Упаковка - 1 шт.

#### Внимание:

- IP-камера предназначена для осуществления видеонаблюдения с предельной температурой от -45 до +50°C.
- Устанавливайте камеры таким образом, чтобы они не были направлены на яркие источники света.
- Неправильная расстановка камер приведет к появлению «слепых» зон, которые будут оставаться вне видимости оператора.
- Прокладывайте кабель для видеонаблюдения отдельно от имеющихся силовых линий, чтобы предотвратить возникновение помех.
- Размещайте камеры в труднодоступных местах – это поможет предотвратить их порчу.
- Используйте для закрепления камер диэлектрические поверхности, а при отсутствии таковых проложите диэлектрик между камерой и металлической поверхностью крепления.
- Избегайте близости с устройствами-генераторами мощных электромагнитных волн.

## Установка.

1. Извлеките камеру из упаковки.
2. Установите камеру в выбранном месте.
  - Направление обзора должно быть определено на момент установки.
  - Надежно закрепите камеру шурупами на выбранной поверхности, используя подходящий крепеж (крепеж входит в комплект) (рис.3)

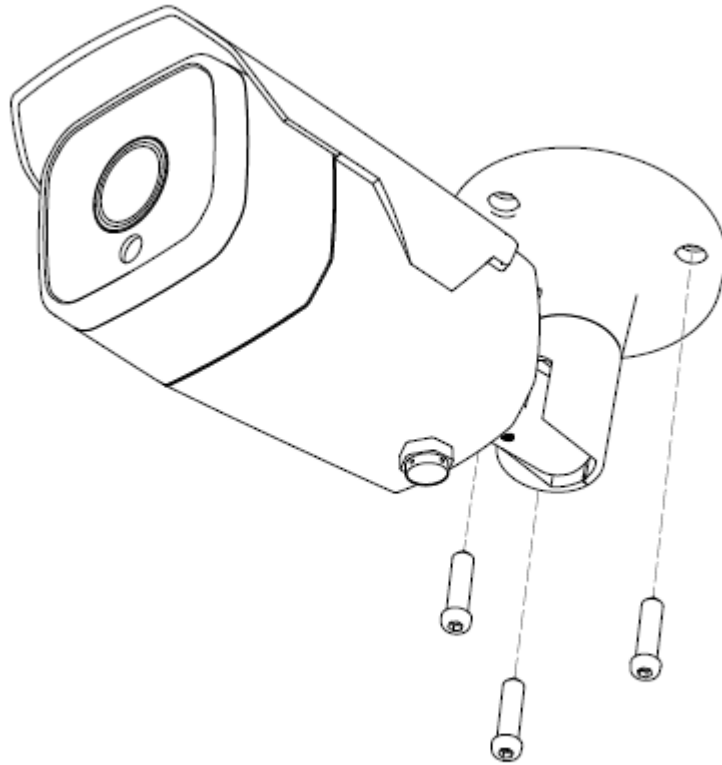
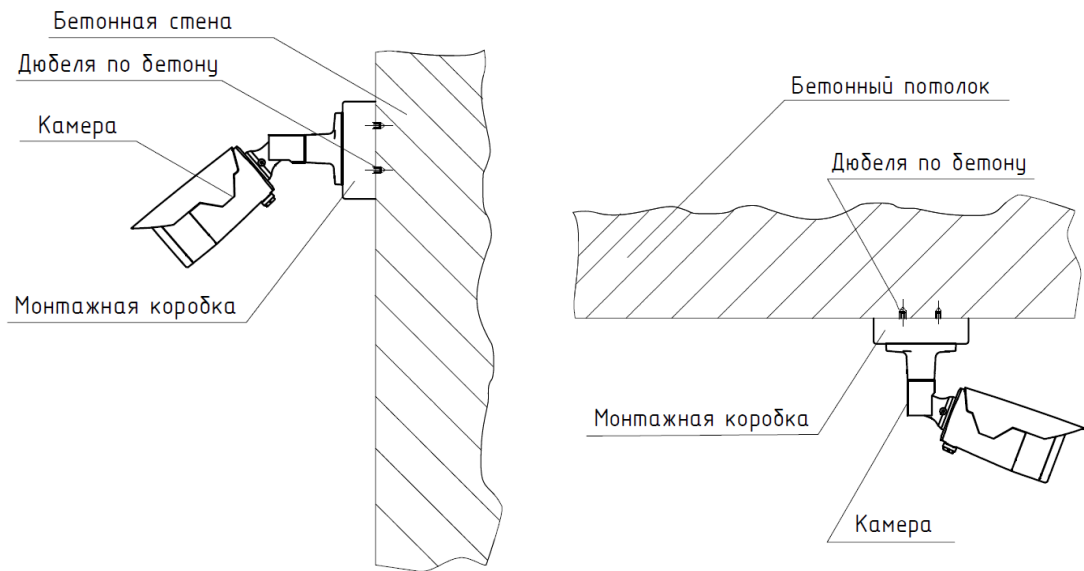


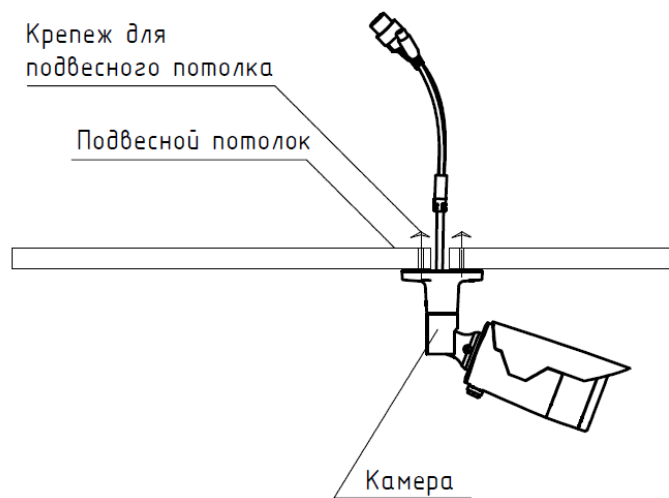
Рис.4 Крепление шурупами

3. Подключите камеру к рекордеру.
4. Подключите оборудование к блокам питания (при наружной установке необходимо защитить места соединения от попадания влаги).
5. Подключите рекордер к монитору. Для удаленного доступа необходимо подключение к интернету либо выход в локальную сеть.

А) Крепление на бетонную стену и потолок (с использованием монтажной коробки):



Б) Крепление на подвесной потолок (без использования монтажной коробки)



В) Крепление на столб (с использованием монтажной коробки и крепежа по металлу)

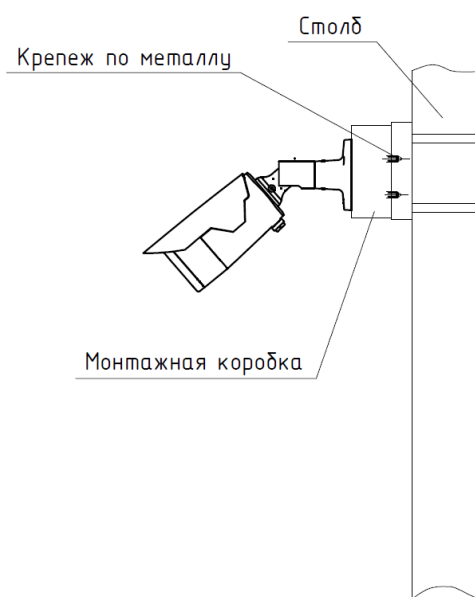

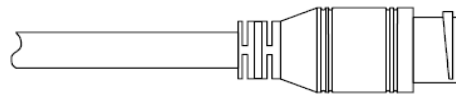


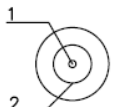
Рис.5 - Варианты расположения и установки камер

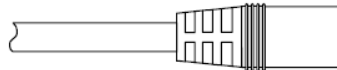
## 1. Разъем RJ-45

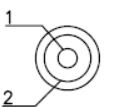
Разъем RG-45					
	№	Сигнал	Назначение	Функция	Варианты расключения
	1	TX+/POE	Выход	Передача данных +	бело – оранжевый
	2	TX+/POE	Выход	Передача данных –	оранжевый
	3	RX+/POE	Вход	Прием данных	бело зеленый
	4	POE+	Питание	Передача питания	синий
	5	POE+	Питание	Передача питания	бело – синий
	6	RX+/POE	Вход	Прием данных	зеленый
	7	POE–	Питание	Передача питания	бело – коричневый
	8	POE–	Питание	Передача питания	коричневый



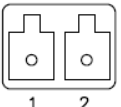
## 2. Разъемы питания, аудио входа, тревожного входа

Разъем питания +12В					
	№	Сигнал	назначение	Функция	Вариант расключения
	1	+	Питание	Вход питания +12В	Красный
2	–	Питание	Вход питания Общий	Черный	



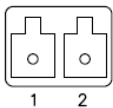
Разъем входа микрофона					
	№	Сигнал	назначение	Функция	Вариант расключения
	1	MIC IN	Сигнал	Вход сигнала микрофона	Желтый
2	MIC GND	Сигнал	Общий сигнал микрофона	Черный	



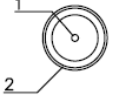
Разъем тревожного входа					
	№	Сигнал	назначение	Функция	Вариант расключения
	1	Плюс	Сигнал	Вход тревожного сигнала	Красный
2	Общий	Общий	Общий тревожного входа	Черный	

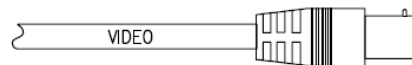


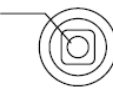
### 3. Разъем тревожного выхода, видео выхода, кнопки сброса

Разъем тревожного выхода					
	№	Сигнал	назначение	Функция	Вариант расключения
	1	1	Плюс	Сигнал	Выход тревожного сигнала
2	2	Общий	Общий	Общий тревожного выхода	Черный



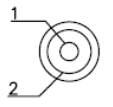
Разъем выхода видеосигнала					
	№	Сигнал	назначение	Функция	Вариант расключения
	1	1	VIDEO	Сигнал	Выход видео сигнала
2	2	Общий	Общий	Общий видео выхода	Черный



Кнопка сброса параметров					
	№	Сигнал	назначение	Функция	Вариант расключения
	1	1	RESET	Кнопка сброса	Кнопка



### 4. Разъем аудио выхода, RS-485

Разъем звукового выхода					
	№	Сигнал	назначение	Функция	Вариант расключения
	1	1	MIC IN	Сигнал	Выход звукового сигнала
2	2	MIC GND	Общий	Общий сигнал микрофона	Черный



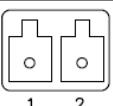
Разъем интерфейса RS-485					
	№	Сигнал	назначение	Функция	Вариант расключения
	1	+	Сигнал	Сигнал	Контакт А
2	-	Сигнал	Сигнал	Контакт В	Оранжевый



Рис.6 – Разъемы камер для подключения