

# EcoNova

Спецификация изделия

## 0476 2MP-BUL-4-ECO

2МП уличная цилиндрическая IP камера с фиксированным объективом



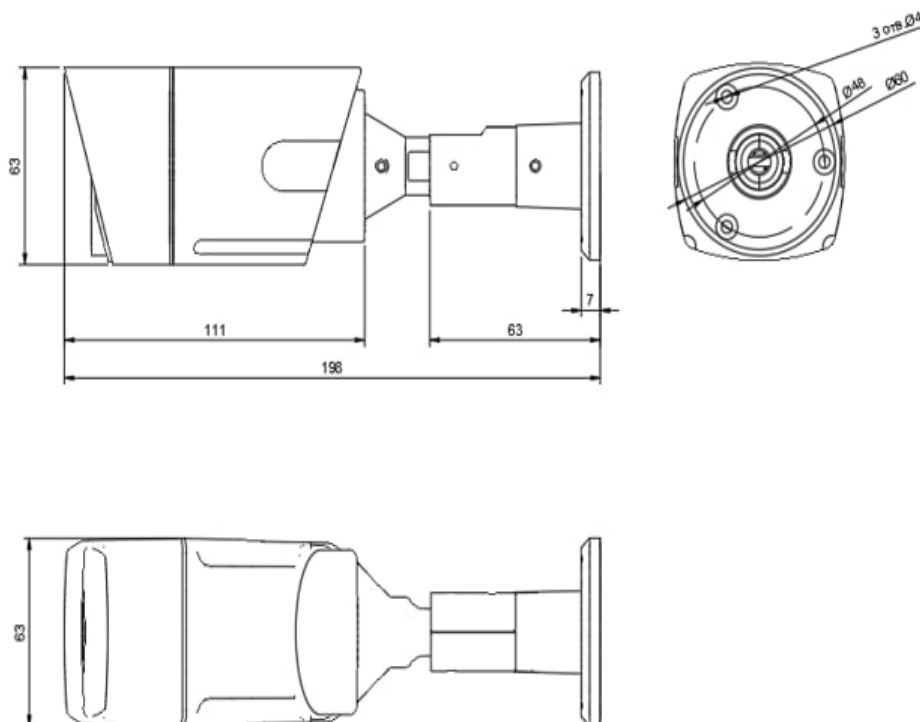
ООО Научно-инженерный центр "Технологии"

\*Изображения и спецификации могут быть изменены без дополнительного уведомления.

[www.nic-tech.ru](http://www.nic-tech.ru) | [info@nic-tech.ru](mailto:info@nic-tech.ru)

  
**НИЦ Технологии**

## Размеры



## Маркировка кабеля



Уличная цилиндрическая IP66 цифровая IP-видеокамера.

Ночное видение: адаптивная управляемая ИК-подсветка до 15 м.

Питание: 12В (DC), PoE IEEE 802.3af высокого диапазона колебания напряжения  $\pm 25\%$  с грозозащитой.

Интерфейсы: Ethernet, Power In, Audio In

Рабочий диапазон температур:  $-45^{\circ}\text{C} \sim +50^{\circ}\text{C}$ .

ООО Научно-инженерный центр "Технологии"

\*Изображения и спецификации могут быть изменены без дополнительного уведомления.

[www.nic-tech.ru](http://www.nic-tech.ru) | [info@nic-tech.ru](mailto:info@nic-tech.ru)

  
**НИЦ Технологии**

## Технические характеристики

<b>Программное обеспечение</b>	
Предустановленное ПО	Микропрограммное обеспечение "Нексус", производство: Россия; Запись в реестре Минцифры №12466 от 30.12.2021
Основные функциональные характеристики	Обработка видеопотока, обработка звукового потока, работа с периферией (объектив, инфракрасная шторка), кодирование потоков, подключение к устройствам по стандартам Onvif.
<b>Камера</b>	
Тип матрицы	1/2.9" КМОП-матрица прогрессивной развертки GC2053
Объектив	Фиксированный 4.0 мм
Угол обзора	83°
<b>Потоковая передача видео</b>	
Кодеки сжатия	H.264 / H.265
Видеопоток	Одновременное кодирование до 2 потоков
Максимальное разрешение	Основной поток – 1920x1080, 1280x720, 704x576, 640x480 ; Дополнительный поток - 704x576, 640x480
Частота кадров	25 к/с
Битрейт видео	32 Кбит/с – 8192 Кбит/с; Поддержка VBR
<b>Изображение</b>	
Минимальная освещенность	Цвет – 0.05 Лк при F1.2; Ч/Б – 0.01 Лк при F1.2
Электронный затвор	1/2 с - 1/10000с
Параметры изображения	Оттенок, насыщенность, яркость, контраст, резкость
Цифровая система шумоподавления	3DNR
Динамический диапазон	WDR
Функции компенсации встречной засветки	BLC
OSD	Наложение имени, даты и времени
<b>Звук</b>	
Кодеки сжатия	G.711/ G.726
Усиление сигнала	Авто/ручное
<b>Функции</b>	
FLC (Антимерцание)	Поддерживается
Антитуман	Поддерживается
Коридорный режим	Поддерживается
Детекция движения	Многозонный детектор с настройкой чувствительности
Сетевые протоколы	TCP/IP, UDP, HTTP, DHCP, IGMP, RTP/RTSP
Стандарты	ONVIF PROFILE S, API
Безопасность	Аутентификация пользователя
<b>Ночное видение</b>	
Управление ИК-подсветкой	Аппаратное
Длина волны	850 нм
Количество диодов	12 светодиодных излучателей
Дальность	до 15м
<b>Интерфейсы</b>	
Сетевой интерфейс	10/100Base-Tx, 1 x RJ 45
Разъемы	RJ45 Гнездо (8P8C), DC 5.5x2.1mm (Гнездо), RCA (Гнездо)
Аудиовход	Есть (RCA female)

**ООО Научно-инженерный центр "Технологии"**



\*Изображения и спецификации могут быть изменены без дополнительного уведомления.

[www.nic-tech.ru](http://www.nic-tech.ru) | [info@nic-tech.ru](mailto:info@nic-tech.ru)

**НИЦ Технологии**

<b>Внешние характеристики</b>	
Степень защиты	IP66
Рабочая температура	Рекомендованная -45°C ~ +50°C.
Рабочая влажность	0% - 90% (без конденсата)
Материал корпуса	Металл
Габариты	D65*198 мм 63*63 мм
Масса	350г
<b>Питание</b>	
Питание	12 В (DC), PoE IEEE 802.3af высокого диапазона колебания напряжения ±25%
Энергопотребление	< 6 Вт
<b>Общее</b>	
Веб-браузер	Firefox от 30 до 51, (не требуется ActiveX)
Управление	Веб-интерфейс, ONVIF

Гарантия на устройство один год с момента покупки.

Год изготовления: 2022.

Страна изготовитель: Россия.

Изготовитель: 350059, Россия, г. Краснодар, ул. Селезнева, д. 2/5 офис 5/4.

Общество с ограниченной ответственностью "НИЦ Технологии"

(ООО "НИЦ Технологии").

**ООО Научно-инженерный центр "Технологии"**



\*Изображения и спецификации могут быть изменены без дополнительного уведомления.

[www.nic-tech.ru](http://www.nic-tech.ru) | [info@nic-tech.ru](mailto:info@nic-tech.ru)

**НИЦ Технологии**