

# 360+1°

произведено в России

Спецификация изделия

**Модель 1308**

**8MP-BUL-5.0-50M**

8Мп уличная цилиндрическая IP-камера с моторизованным объективом



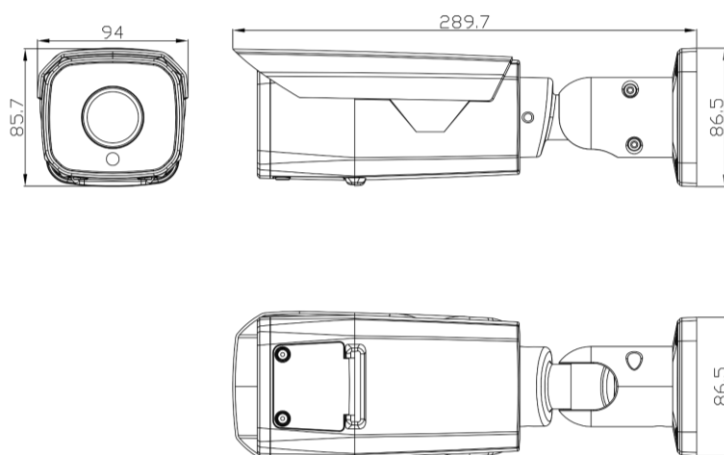
\*Изображения и спецификации могут быть изменены без дополнительного уведомления.

ООО Научно-инженерный центр "Технологии"

[www.nic-tech.ru](http://www.nic-tech.ru) | [info@nic-tech.ru](mailto:info@nic-tech.ru)

  
**НИЦ Технологии**

## Размеры



## Разъемы



Уличная антивандальная цилиндрическая IP66, IK10 цифровая IP-видеокамера.

Ночное видение: адаптивная управляемая ИК-подсветка до 60 м.

Питание: 12В (DC), PoE IEEE 802.3af высокого диапазона колебания напряжения  $\pm 25\%$  с грозозащитой.

Интерфейсы: Power Out, RJ45, DC12V, Hard Reset, Audio In.

Рабочий диапазон температур:  $-45^{\circ}\text{C} \sim +50^{\circ}\text{C}$ .

Допустимый уровень влажности: 0% -100%.

## Технические характеристики

<b>Программное обеспечение</b>	
Предустановленное ПО	Микропрограммное обеспечение "Нексус", производство: Россия; Запись в реестре Минцифры №12466 от 30.12.2021
Основные функциональные характеристики	Обработка видеопотока, обработка звукового потока, работа с периферией (объектив, инфракрасная шторка), кодирование потоков, подключение к устройствам по стандартам Onvif, работа по протоколу SNMP.
<b>Камера</b>	
Тип матрицы	1/2.8" КМОП-матрица прогрессивной развертки SONY IMX415
Объектив	Объектив 6.0-22 мм f/1.6
Активных пикселей	3864 (В) × 2176 (Г); 8,4 МП
Общее количество пикселей сенсора	3864 (В) × 2228 (Г); 8,6 МП
Размер пикселя	1.45 μm (H) × 1.45 μm (V)
Крепление объектива	14 мм
Минимальное расстояние до объекта	0.1 м
Зона обзора	41.4° x 30.6° (Г x В), 16.6° x 12.5° (Г x В)
Память ПЗУ	Тип SPI NOR Flash; Объем 128Мбит
Память ОЗУ	4 Гбит DDR3
<b>Потоковая передача видео</b>	
Кодеки сжатия	H.264 (BP, MP) / H.265 / MJPG
Видеопоток	Одновременное кодирование 2 потока (опционально до 3 потоков)
Максимальное разрешение и частота кадров	Основной поток – 3840x2160 (16:9)
	Дополнительный поток 1 – 720x480
	Дополнительный поток 2 (опционально) – 1280x720
Частота кадров	50hz - максимум 25 к/с, 60hz - 30 к/с
Битрейт видео	16 Кбит/с – 8192 Кбит/с
	Поддержка CBR +/- 10%
Структура GOP	IP, IBP, IBPP
<b>Изображение</b>	
Минимальная освещенность	Цвет – 0.05 Лк
	Ч/Б – 0.001 Лк
	С ИК-подсветкой - 0 Лк
Электронный затвор	1/3 – 1/10000 (опционально 1/3 – 100 000)

Параметры изображения	Яркость, контраст, резкость, насыщенность, оттенок, поворот, перевернут, отражение, выдержка (автоматически, вручную), компенсация засветки, BLC, антитуман
Баланс белого	Авто/ручной
Цифровая система шумоподавления	2DNR (опционально), 3DNR
Динамический диапазон (WDR)	100 дБ
Функции компенсации встречной засветки	BLC, HLC (опционально)
OSD	Имя камеры, дата и время, частота кадров, битрейт, информация о кодеке, поддержка кириллицы.
Переключение режима день / ночь	По датчику освещения, вручную
Регулировка насыщенности	Наличие
Скорость электронного затвора (AES)	Наличие
Режимы для просмотра области видео настроек препозиции	Автоматическая экспозиция, в полноэкранном режиме или в заданной области
Управление экспозицией	Автоматическое, Ручное - Регулировка светочувствительности, усиления и скорости затвора (0 - 100)
<b>Звук</b>	
Кодек сжатия	G.711U, G.711A, G.726, AAC (опционально)
Усиление сигнала	Авто / Ручное
Потоковая передача аудио	Полный дуплекс
<b>Функции</b>	
FLC (Антимерцание)	Поддерживается
Зеркальное изображение	Поддерживается
Антитуман	Режимы "авто", "ручной", "выкл". В режиме "ручной" регулируемое усиление defog
Коридорный режим	Поддерживается
Сетевые протоколы	TCP/IP, UDP, HTTP, DHCP, RTP/RTSP/ RTCP, SNMP v1/2/3, Websocket (опционально Multicast с поддержкой PIM и IGMP)
Стандарты	ONVIF Profile S
Безопасность	Многоуровневый доступ с защитой паролем, по IP
Способ интеграции	API: HTTP запросы

Одновременный просмотр в режиме реального времени	До 3х каналов
<b>Ночное видение</b>	
Адаптивная ИК-подсветка	Аппаратное
Управление ИК-подсветкой	Датчик освещенности
Режим "день/ночь"	Механический ИК-фильтр с автопереключением
Дневной/ночной режим	«Автоматический» (в зависимости от освещенности местности), «Цветной», «Монохромный»
Длина волны	850 нм
Количество диодов	8 светодиодных излучателей
Дальность	до 60 м
<b>Интерфейсы</b>	
Сетевой интерфейс	10/100Base-Tx, 1 x RJ 45
Разъемы	Power Out, RJ45, DC12V, Hard Reset, RCA
Аудиовход	Есть (RCA female)
Аудиовыход	Опционально (RCA female)
Параметры аудиовхода	Активный микрофон (диапазон амплитудных значений напряжения 0.2 - 4В)
Вход/выход тревог	Опционально. (Открытый коллектор, 10-24В пост. Тока, 50мА / Открытый коллектор: 30В пост. Тока, 0,1 А)
Аппаратный сброс к заводским настройкам	Есть
Светодиодный индикатор камеры	Индикатор Link
<b>Внешние характеристики</b>	
Степень защиты корпуса	IP66
Ударопрочность корпуса	IK10
Рабочая температура	Рекомендованная -45°C ~ +50°C.
Рабочая влажность	0% - 100% (без конденсата)
Температура холодного запуска	-40 °C
Материал корпуса	Металл (алюминий)
Габариты камеры	Ø86.5 x 289.7 94 x 85.7 мм
Масса камеры	1182 г
Поворот кронштейна	Угол поворота – 360°, Угол наклона – 90°
<b>Питание</b>	
Питание	12 В (DC), PoE IEEE 802.3af высокого диапазона колебания напряжения ±25%
Стандарт PoE IEEE	Совместимость IEEE 802.3af-2003.

	Поддержка IEEE 802.3at2009 (тип 1) и IEEE 802.3bt-2018
Энергопотребление	≤ 9 Вт
Защита от импульсных перенапряжений	Устойчивость к электростатическим разрядам (ESD): ±15kV (Воздушный разряд), ±8kV (Контактный разряд). Устойчивость к электрическим быстрым переходным процессам (пачкам) (EFT): 40А (форма импульса 5/50нс). Устойчивость к выбросу напряжения (Lightning): 5кА (форма импульса 8/20нс)
<b>Общее</b>	
Системные требования	Google Chrome 94.0.4606.85, Microsoft Edge 94.0.992.50, Mozilla Firefox 93.0
Управление	Веб-интерфейс, профессиональное ПО (в комплекте)
Веб-интерфейс	Не требуется плагин для просмотра в режиме реального времени
Пользователи	До 5 учетных записей с настройкой функционала
Поддерживаемые языки	Английский, Русский
Обновление микропрограммы	Обновление прошивки через WEB-интерфейс
Последние микропрограммы и программное обеспечение	<a href="https://www.nic-tech.ru/services/nexus/">https://www.nic-tech.ru/services/nexus/</a>

Гарантия на устройство пять лет с момента покупки.

Год изготовления: 2022.

Страна изготовитель: Россия.

Изготовитель: 350059, Россия, г. Краснодар, ул. Селезнева, д. 2/5 офис 5/4.

Общество с ограниченной ответственностью "НИЦ Технологии"

(ООО "НИЦ Технологии").