

# 360+1°

произведено в России

Паспорт изделия

Модель 0254

PTZ20-30x-01L

2Мп уличная поворотная IP-камера



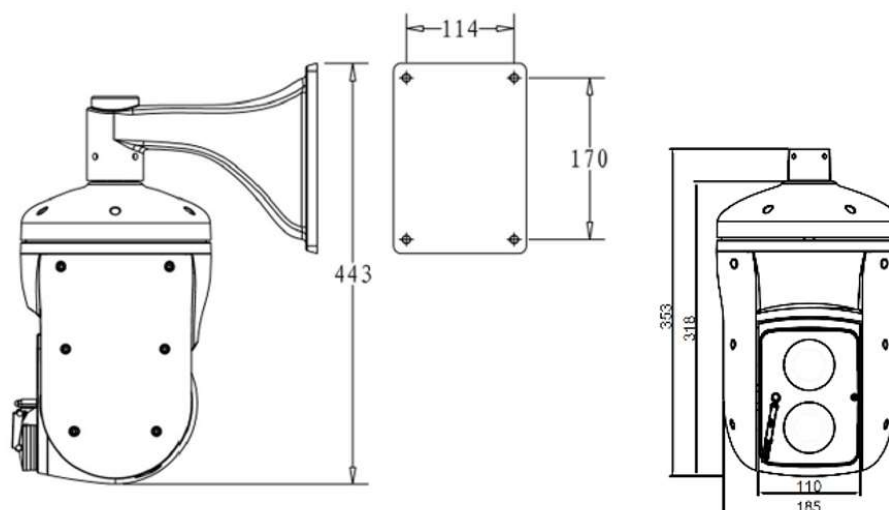
\*Изображения и спецификации могут быть изменены без дополнительного уведомления.

ООО Научно-инженерный центр "Технологии"

[www.nic-tech.ru](http://www.nic-tech.ru) | [info@nic-tech.ru](mailto:info@nic-tech.ru)

  
НИЦ Технологии

## Размеры



## Разъемы



Уличная антивандальная IP66 цифровая поворотная IP-видеокамера.

Ночное видение: адаптивная управляемая ИК-подсветка до 550м с изменяемым углом освещения.

Питание: 24В (AC), UltraPoE (опционально), HiPoE (опционально, без обогревателя)

Интерфейсы: RJ45, Audio 3.5мм In/Out, AC24V, RS485, Alarm In/Out, Hard-reset.

Рабочий диапазон температур: -40°C ~ +60°C.

Допустимый уровень влажности 0% -90%.

## Технические характеристики

<b>Камера</b>	
Сенсор	1/2.8" CMOS Sony IMX291 Starvis прогрессивной развертки.
Объектив	4.7-141.6 мм, x30 оптический зум, x16 цифровой зум.
Угол обзора по горизонтали	60.5°~ 2.3° по горизонтали 35.1°~ 1.3° по вертикали
<b>Кодирование</b>	
Кодеки сжатия	H.264 (BP, MP, HP) / H.265 / MJPG
Максимальное разрешение и скорость кадров	Основной поток – 1920x1080, 1280x720 (30 к/с)
	Доп. поток – 704x576, 640x480, 320x240 (30 к/с)
Кодирование MJPEG	1920x1080 – 25/30 к/с (Битрейт 20480 Кбит/с, 22528 Кбит/с или ручная настройка)
Битрейт видео	30 Кбит/с – 32768 Кбит/с
	Поддержка CBR +/- 10%
<b>Изображение</b>	
Минимальная освещенность	Цвет – 0.05 Лк при F1.2
	Ч/Б – 0.01 Лк при F1.2
Электронный затвор	1/60 – 1/10000
Параметры изображения	Яркость, контраст, насыщенность, резкость, поворот, переворот, отражение, АРУ, баланс белого, выдержка (автоматически, вручную), компенсация засветки, BLC, антитуман
Цифровая система шумоподавления	3DNR
Динамический диапазон WDR	~120 дБ
Функции компенсации встречной засветки	BLC
<b>Звук</b>	
Кодек сжатия	G.711A, G.711U
Усиление сигнала	Авто / Ручное
Двустороннее аудио	Поддерживается
<b>Функции</b>	
Антитуман	Поддерживается
Детекция движения	4-х зонный детектор с настройкой чувствительности
Снимок с потока	Есть (JPEG)
OSD	Наложение имени и времени камеры на поток
	Наложение настраиваемой строки на поток

Локальное хранение данных	ПК, SD
Режимы записи на SD карту	постоянно, по событию, по расписанию
Сетевые протоколы	DHCP, DNS, FTP, HTTP, NTP, RTSP, RTP, RTSP, SMTP, TCP/IP, UDP Протокол передачи изображения RTP поверх TCP
Стандарты	ONVIF / CGI
<b>Поворотный механизм</b>	
Точность позиционирования	$\pm 0.025^\circ$
Скорость поворота при ручном режиме	Наклон: $0.4^\circ - 100^\circ/\text{сек}$
	Панорамирование: $0.4^\circ - 200^\circ/\text{сек}$
Максимальная скорость в режиме предустановки (Preset)	Наклон: $160^\circ/\text{сек}$
	Панорамирование: $240^\circ/\text{сек}$
Угол поворота	Горизонталь: $0^\circ - 360^\circ$ ; Вертикаль: $105^\circ (-90^\circ - 15^\circ)$ , с автопереворотом
Автоматизация	Автопереворот: наклон вниз: $105^\circ$ , с автопереворотом $210^\circ$ ; 4 автосканирования; 128 предустановок; 4 шаблона по 180 секунд каждый.
Действие при запуске	Предустановка, Тур, Шаблон
<b>Ночное видение</b>	
Адаптивная ИК-подсветка	Аппаратное и программное управление
Управление ИК-подсветкой	Датчик освещенности, вручную
Режим "день/ночь"	Механический ИК-фильтр с автопереключением
Длина волны	850 нм
Количество диодов	Лазерная ИК-подсветка с изменяемым углом освещения
Дальность	до 550 м
<b>Интерфейсы</b>	
Сетевой интерфейс	10/100Base-Tx, 1 x RJ 45
Разъемы	RJ45, Audio 3.5мм In/Out, AC24V, RS485, Alarm In/Out, Hard reset.
Аудиовход	Есть (3.5 мм)
Аудиовыход	Есть (3.5 мм)
Вход/выход тревог	1 шт. / 1 шт.
Аппаратный сброс к заводским настройкам	Есть
SD-карта	Слот для microSD до 128Гб

<b>Внешние характеристики</b>	
Степень защиты	IP66
Рабочая температура	Рекомендованная -40°C ~ +60°C
Рабочая влажность	0% - 95% (без конденсата)
Материал корпуса	Металл
Доп. устройства	Очиститель защитного стекла объектива
Габариты	353 мм x 200 мм
Масса НЕТТО	8500 г
Масса БРУТТО	10500 г
<b>Питание</b>	
Питание	24В (АС), UltraPoE (опционально), HiPoE (опционально, без обогревателя)
Энергопотребление	максимальное <45 Вт
<b>Общее</b>	
Системные требования	Microsoft Internet Explorer 11 в среде Microsoft Windows 10 / 8.1 / 8 / 7

## КОМПЛЕКТНОСТЬ

В комплект поставки входит:

IP-камера	1 шт.
Кронштейн (настенный)	1 шт.
Блок питания АС 24 V / 2500 мА	1 шт.
Документация	1 шт.
Набор для монтажа	1 шт.
Упаковка	1 шт.

## Аксессуары



Угловой адаптер



Адаптер для крепления на столб

## Профессиональное программное обеспечение поставляется к камере бесплатно.



Высокопроизводительное профессиональное программное обеспечение, позволяющее строить масштабируемые системы видеонаблюдения, с неограниченным количеством серверов, IP-камер и рабочих (клиентских) мест, объединяя это в единую систему. Поддерживает не только камеры 360+1°, но и сторонних вендоров оборудования.

### Дополнительные опции:

- **Очиститель и омыватель стекла** – Камера с механизмом «автоматический омыватель» спроектирована для установки на объектах с повышенной загрязнённостью: производственные предприятия, автострасы, объекты в сложных климатических зонах.
- **Замена сенсора** – Установка матрицы с большей разрешающей способностью – 5 / 8 Мп SONY.
- **Антикоррозийная защита** – Корпус камер 360+1° может быть выполнен из антикоррозийного материала. Данное свойство актуально для систем видеонаблюдения, устанавливаемых на объектах химической промышленности и в местах повышенной влажности.
- **Питание камеры HiPoE** – Установка в камеру платы питания HiPoE, с помощью которой возможно подавать питание на камеру по витой паре (без поддержки обогревателя в камере). Стандарт 802.3at до 30 Вт.
- **Питание камеры UltraPoE** – Установка в камеру платы питания UltraPoE, с помощью которой возможно подавать питание на камеру по витой паре с поддержкой обогревателя в камере. Стандарт до 60 Вт. Инжектор в комплекте.

Гарантия на устройство два года с момента покупки.

Год изготовления: 2021.

Страна изготовитель: Китай.

Импортер: ООО НАУЧНО-ИНЖЕНЕРНЫЙ ЦЕНТР «ТЕХНОЛОГИИ»

350000, Россия, Краснодарский край, г. Краснодар, ул. Селезнева, д.2/5, офис 5/4.