

360+1°

произведено в России

Паспорт изделия

Модель NIC-2-BUL-2.7-13.5-AAG-ACDC-IB

2Мп уличная цилиндрическая IP-камера с моторизованным объективом



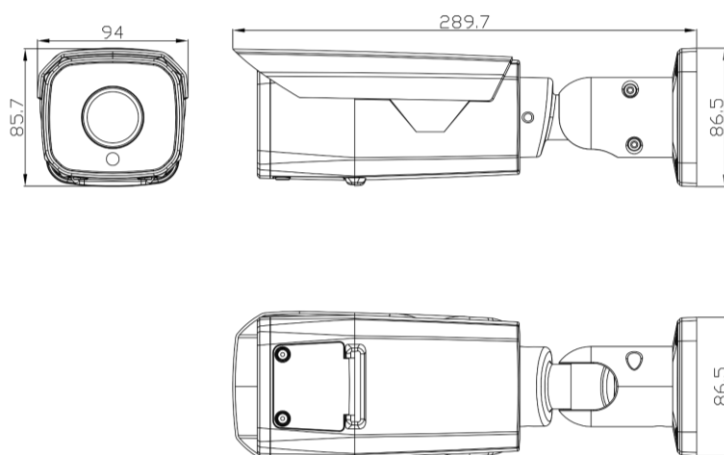
*Изображения и спецификации могут быть изменены без дополнительного уведомления.

ООО Научно-инженерный центр "Технологии"

www.nic-tech.ru | info@nic-tech.ru


НИЦ Технологии

Размеры



Разъемы



Уличная антивандальная цилиндрическая IP66 цифровая IP-видеокамера.

Ночное видение: ИК-подсветка до 60 м.

Питание: 12 В (DC), PoE IEEE 802.3af высокого диапазона колебания напряжения $\pm 25\%$ с грозозащитой.

Интерфейсы: Power In/Out, Ethernet RJ45, Audio In.

Рабочий диапазон температур: $-45^{\circ}\text{C} \sim +50^{\circ}\text{C}$.

Допустимый уровень влажности: 0% -100%. Климатическая мембрана «Ftorlone»

Технические характеристики

Камера	
Сенсор	1/2.8" CMOS IMX327 Starvis прогрессивной развертки
Объектив	Моторизованный 2.7-13.5 мм
Угол обзора	106° - 35°
Кодирование	
Кодеки сжатия	H.264 (BP, MP) / H.265 / MJPG
Видеопоток	Одновременное кодирование 2 потока (опционально до 3 потоков)
Максимальное разрешение и скорость кадров	Основной поток – 1920x1080 – 25 к/с
	Дополнительный поток 1 – 720x480 – 25 к/с
	Дополнительный поток 2 (опционально) – 1280x720 – 14 к/с
Битрейт видео	16 Кбит/с – 8192 Кбит/с
	Поддержка CBR +/- 10%
Изображение	
Минимальная освещенность	Цвет – 0.05 Лк
	Ч/Б – 0 Лк
Электронный затвор	1/3 – 1/10000 (опционально 1/3 – 100 000)
Параметры изображения	Яркость, контраст, насыщенность, резкость, поворот, переворот, отражение, баланс белого, выдержка (автоматически, вручную), компенсация засветки, BLC, антитуман
Цифровая система шумоподавления	2DNR (опционально), 3DNR
Динамический диапазон	WDR
Функции компенсации встречной засветки	BLC, HLC (опционально)
Переключение режима день / ночь	По датчику освещения, вручную
Звук	
Кодек сжатия	G.711U, G.711A, G.726 (опционально AAC)
Усиление сигнала	Авто / Ручное
Функции	
FLC (Антимерцание)	Поддерживается
Антитуман	Поддерживается
Коридорный режим	Поддерживается
Сетевые протоколы	TCP/IP, UDP, HTTP, DHCP, RTP/RTSP, SNMP v1/2/3 (опционально Multicast)
Стандарты	ONVIF

Безопасность	Многоуровневый доступ с защитой паролем, по IP
Ночное видение	
Адаптивная ИК-подсветка	Аппаратное и программное управление
Управление ИК-подсветкой	Датчик освещенности, вручную
Режим "день/ночь"	Механический ИК-фильтр с автопереключением
Длина волны	850 нм
Количество диодов	8 шт
Дальность	до 60 м
Интерфейсы	
Сетевой интерфейс	10/100Base-Tx, 1 x RJ 45
Разъемы	Power Out, RJ45, DC12V, Hard Reset, RCA
Аудиовход	Есть (RCA female)
Аудиовыход	Опционально (RCA female)
Вход/выход тревог	Опционально
Аппаратный сброс к заводским настройкам	Есть
SD-карта	Слот для microSD до 128Гб (опционально)
Внешние характеристики	
Степень защиты	IP66
Рабочая температура	Рекомендованная -45°C ~ +50°C для ИБП -30°C ~ +50°C
Рабочая влажность	0% - 100% (без конденсата)
Материал корпуса	Металл
Дополнительно	Климатическая мембрана «Ftorlone» для контроля уровня влажности изделия.
Габариты камеры	Ø86.5 x 289.7 94 x 85.7 мм
Масса камеры	1182 г
Питание	
Питание	12 В (DC), PoE IEEE 802.3af высокого диапазона колебания напряжения ±25%
Расширение диапазона питающих напряжений	10-24В (AC) 12-36В (DC)
Энергопотребление	≤ 9 Вт
Защита от импульсных перенапряжений	Устойчивость к электростатическим разрядам (ESD): ±15kV (Воздушный разряд), ±8kV (Контактный разряд). Устойчивость к электрическим быстрым переходным процессам (пачкам) (EFT): 40А (форма импульса 5/50нс)

	Устойчивость к выбросу напряжения (Lightning): 5кА (форма импульса 8/20нс)
Общее	
Системные требования	Microsoft Internet Explorer 9.x или выше в среде Microsoft Windows 10 / 8.1 / 8 / 7
Управление	Веб-интерфейс, профессиональное ПО (в комплекте)
Пользователи	До 5 учетных записей с настройкой функционала
Автономное питание (встроенный ИБП)	
Тип аккумулятора	LiFePO4
Емкость аккумулятора	550 мА ч
Ном. напряжение	6.4 В

Гарантия на устройство пять лет с момента покупки.

Год изготовления: 2022.

Страна изготовитель: Россия.

Изготовитель: 350059, Россия, г. Краснодар, ул. Селезнева, д. 2/5 офис 5/4.

Общество с ограниченной ответственностью "НИЦ Технологии"

(ООО "НИЦ Технологии").