

# 360+1°

произведено в России

Спецификация изделия

Модель 1307

8MP-DOM-6.0-22M

8Мп купольная IP-камера с моторизованным объективом



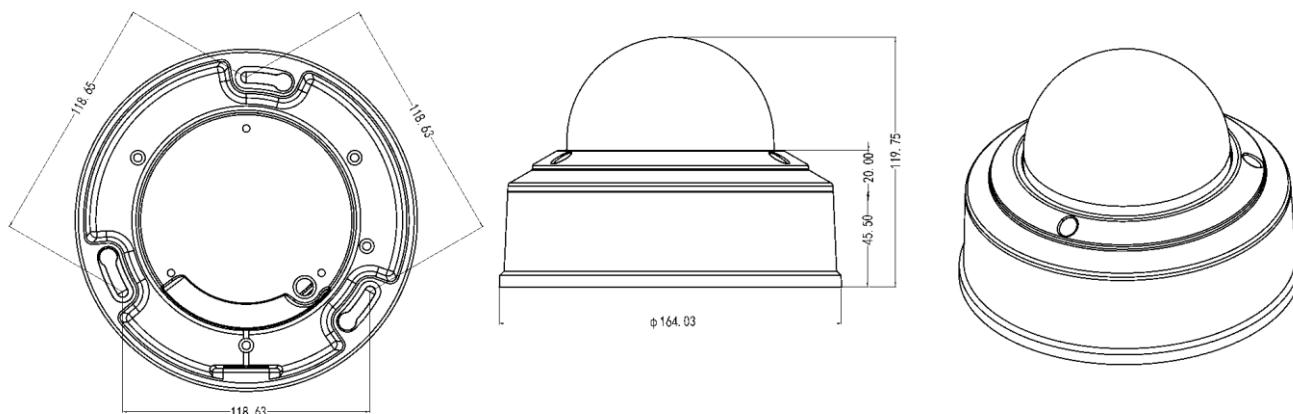
\*Изображения и спецификации могут быть изменены без дополнительного уведомления.

ООО Научно-инженерный центр "Технологии"

[www.nic-tech.ru](http://www.nic-tech.ru) | [info@nic-tech.ru](mailto:info@nic-tech.ru)

  
НИЦ Технологии

## Размеры



## Разъемы



Купольная антивандальная IP66, IK10 цифровая IP-видеокамера.

Ночное видение: адаптивная управляемая ИК-подсветка до 35 м.

Питание: 12В (DC), PoE IEEE 802.3af высокого диапазона колебания напряжения  $\pm 25\%$  с грозозащитой.

Интерфейсы: Power Out, RJ45, DC12V, Hard Reset, Audio In.

Рабочий диапазон температур:  $-45^{\circ}\text{C} \sim +50^{\circ}\text{C}$ .

Допустимый уровень влажности: 0% -100%.

## Технические характеристики

<b>Программное обеспечение</b>	
Предустановленное ПО	Микропрограммное обеспечение "Нексус", производство: Россия; Запись в реестре Минцифры №12466 от 30.12.2021
Основные функциональные характеристики	Обработка видеопотока, обработка звукового потока, работа с периферией (объектив, инфракрасная шторка), кодирование потоков, подключение к устройствам по стандартам Onvif, работа по протоколу SNMP.
<b>Камера</b>	
Сенсор	1/2.8" КМОП-матрица прогрессивной развертки SONY IMX415
Объектив	Моторизованный 6.0-22 мм f/1.6
Активных пикселей	3864 (В) × 2176 (Г); 8,4 МП
Общее количество пикселей сенсора	3864 (В) × 2228 (Г); 8,6 МП
Размер пикселя	1.45 μm (H) × 1.45 μm (V)
Крепление объектива	14 мм
Минимальное расстояние до объекта	0.1 м
Зона обзора	41.4° x 30.6° (Г x В), 16.6° x 12.5° (Г x В)
Память ПЗУ	Тип SPI NOR Flash; Объем 128Мбит
Память ОЗУ	4 Гбит DDR3
<b>Кодирование</b>	
Кодеки сжатия	H.264 (BP, MP) / H.265 / MJPG
Видеопоток	Одновременное кодирование 2 потока (опционально до 3 потоков)
Максимальное разрешение	Основной поток – 3840x2160 (16:9) Дополнительный поток 1 – 720x480 Дополнительный поток 2 (опционально) – 1280x720
Частота кадров	50hz - максимум 25 к/с, 60hz - 30 к/с
Битрейт видео	16 Кбит/с – 8192 Кбит/с Поддержка CBR +/- 10%
Структура GOP	IP, IVP, IBBP
<b>Изображение</b>	
Минимальная освещенность	Цвет – 0.05 Лк Ч/Б – 0.001 Лк С ИК-подсветкой - 0 Лк
Электронный затвор	1/3 – 1/10000 (опционально 1/3 – 100 000)
Параметры изображения	Яркость, контраст, насыщенность, резкость, поворот, переворот, отражение, баланс белого, выдержка

	(автоматически, вручную), компенсация засветки, BLC, антитуман
Цифровая система шумоподавления	2DNR (опционально), 3DNR
Динамический диапазон (WDR)	100 дБ
Функции компенсации встречной засветки	BLC, HLC (опционально)
OSD	Имя камеры, дата и время, частота кадров, битрейт, информация о кодеке, поддержка кириллицы.
Переключение режима день / ночь	По датчику освещения, вручную
Регулировка насыщенности	Наличие
Скорость электронного затвора (AES)	Наличие
Режимы для просмотра области видео настроек препозиции	Автоматическая экспозиция, в полноэкранном режиме или в заданной области
Управление экспозицией	Автоматическое, Ручное - Регулировка светочувствительности, усиления и скорости затвора (0 - 100)
<b>Звук</b>	
Кодек сжатия	G.711U, G.711A, G.726, AAC (опционально)
Усиление сигнала	Авто / Ручное
Потоковая передача аудио	Полный дуплекс
<b>Функции</b>	
FLC (Антимерцание)	Поддерживается
Зеркальное изображение	Поддерживается
Антитуман	Режимы "авто", "ручной", "выкл". В режиме "ручной" регулируемое усиление defog
Коридорный режим	Поддерживается
Сетевые протоколы	TCP/IP, UDP, HTTP, DHCP, RTP/RTSP/ RTCP, SNMP v1/2/3, Websocket (опционально Multicast с поддержкой PIM и IGMP)
Стандарты	ONVIF Profile S
Безопасность	Многоуровневый доступ с защитой паролем, по IP
Способ интеграции	API: HTTP запросы

Одновременный просмотр в режиме реального времени	До 3х каналов
<b>Ночное видение</b>	
Адаптивная ИК-подсветка	Аппаратное
Управление ИК-подсветкой	Датчик освещенности
Режим "день/ночь"	Механический ИК-фильтр с автопереключением
Дневной/ночной режим	«Автоматический» (в зависимости от освещенности местности), «Цветной», «Монохромный»
Длина волны	850 нм
Количество диодов	4 светодиодных излучателей
Дальность	до 35 м
<b>Интерфейсы</b>	
Сетевой интерфейс	10/100Base-Tx, 1 x RJ 45
Разъемы	Power Out, RJ45, DC12V, Hard Reset, RCA
Аудиовход	Есть (RCA female)
Аудиовыход	Опционально (RCA female)
Параметры аудиовхода	Активный микрофон (диапазон амплитудных значений напряжения 0.2 - 4В)
Вход/выход тревог	Опционально. (Открытый коллектор, 10-24В пост. Тока, 50мА / Открытый коллектор: 30В пост. Тока, 0,1 А)
Аппаратный сброс к заводским настройкам	Есть
Светодиодный индикатор камеры	Индикатор Link
<b>Внешние характеристики</b>	
Степень защиты корпуса	IP66
Ударопрочность корпуса	IK10
Рабочая температура	Рекомендованная -45°C ~ +50°C.
Рабочая влажность	0% - 100% (без конденсата)
Температура холодного запуска	-40 °C
Материал корпуса	Металл (алюминий)
Габариты	Ø164 x 119.8 мм
Масса	1004 г
<b>Питание</b>	
Питание	12 В (DC), PoE IEEE 802.3af высокого диапазона колебания напряжения ±25%

Стандарт PoE IEEE	Совместимость IEEE 802.3af-2003. Поддержка IEEE 802.3at2009 (тип 1) и IEEE 802.3bt-2018
Энергопотребление	≤ 9 Вт
Защита от импульсных перенапряжений	Устойчивость к электростатическим разрядам (ESD): ±15kV (Воздушный разряд), ±8kV (Контактный разряд). Устойчивость к электрическим быстрым переходным процессам (пачкам) (EFT): 40А (форма импульса 5/50нс). Устойчивость к выбросу напряжения (Lightning): 5кА (форма импульса 8/20нс)
<b>Общее</b>	
Системные требования	Google Chrome 94.0.4606.85, Microsoft Edge 94.0.992.50, Mozilla Firefox 93.0
Управление	Веб-интерфейс, профессиональное ПО (в комплекте)
Веб-интерфейс	Не требуется плагин для просмотра в режиме реального времени
Пользователи	До 5 учетных записей с настройкой функционала
Поддерживаемые языки	Английский, Русский
Обновление микропрограммы	Обновление прошивки через WEB-интерфейс
Последние микропрограммы и программное обеспечение	<a href="https://www.nic-tech.ru/services/nexus/">https://www.nic-tech.ru/services/nexus/</a>

Гарантия на устройство пять лет с момента покупки.

Год изготовления: 2022.

Страна изготовитель: Россия.

Изготовитель: 350059, Россия, г. Краснодар, ул. Селезнева, д. 2/5 офис 5/4.

Общество с ограниченной ответственностью "НИЦ Технологии"

(ООО "НИЦ Технологии").