

# 360+1°

произведено в России

Спецификация изделия

**Модель 1127**

**5MP-BUL-5.0-50M**

5Мп уличная цилиндрическая IP-камера с моторизованным объективом



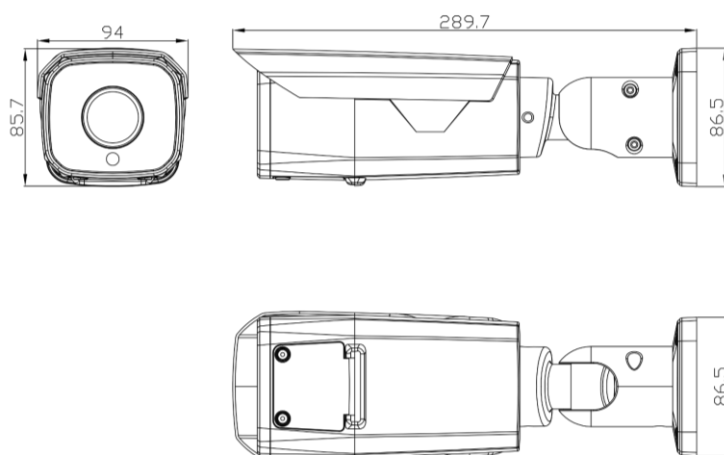
\*Изображения и спецификации могут быть изменены без дополнительного уведомления.

ООО Научно-инженерный центр "Технологии"

[www.nic-tech.ru](http://www.nic-tech.ru) | [info@nic-tech.ru](mailto:info@nic-tech.ru)

  
**НИЦ Технологии**

## Размеры



## Разъемы



Уличная антивандальная цилиндрическая IP66, IK10 цифровая IP-видеокамера.

Ночное видение: адаптивная управляемая ИК-подсветка до 60 м.

Питание: 12В (DC), PoE IEEE 802.3af высокого диапазона колебания напряжения  $\pm 25\%$  с грозозащитой.

Интерфейсы: Power Out, RJ45, DC12V, Hard Reset, Audio In.

Рабочий диапазон температур:  $-45^{\circ}\text{C} \sim +50^{\circ}\text{C}$ .

Допустимый уровень влажности: 0% -100%.

## Технические характеристики

| <b>Программное обеспечение</b>         |  |
|--|--|
| Предустановленное ПО                   | Микропрограммное обеспечение "Нексус",<br>производство: Россия; Запись в реестре Минцифры<br>№12466 от 30.12.2021  |
| Основные функциональные характеристики | Обработка видеопотока, обработка звукового потока,<br>работа с периферией (объектив, инфракрасная шторка),<br>кодирование потоков, подключение к устройствам по<br>стандартам Onvif, работа по протоколу SNMP. |
| <b>Камера</b>                          |  |
| Тип матрицы                            | 1/2.8" КМОП-матрица прогрессивной развертки SONY<br>IMX335   |
| Объектив                               | Объектив 5.0-50 мм f/2.0   |
| Активных пикселей                      | 2608 (В) × 1960 (Г); 5,11 МП   |
| Общее количество пикселей сенсора      | 2704 (В) × 2104 (Г); 5,69 МП   |
| Размер пикселя                         | 2.0 μm (H) × 2.0 μm (V)  |
| Крепление объектива                    | 14 мм  |
| Минимальное расстояние до объекта      | 0.1 м  |
| Зона обзора                            | 51° x 28° (Г x В), 7.7° x 4.5° (Г x В)   |
| Память ПЗУ                             | Тип SPI NOR Flash; Объем 128Мбит   |
| Память ОЗУ                             | 1 Гбит DDR3  |
| <b>Потоковая передача видео</b>        |  |
| Кодеки сжатия                          | H.264 (BP, MP) / H.265 / MJPG  |
| Видеопоток                             | Одновременное кодирование 2 потока (опционально до<br>3 потоков)   |
| Максимальное разрешение                | Основной поток – 2560x1920 (4:3)   |
|  | Дополнительный поток 1 – 720x480   |
|  | Дополнительный поток 2 (опционально) – 1280x720  |
| Частота кадров                         | 50hz - максимум 25 к/с, 60hz - 30 к/с  |
| Битрейт видео                          | 16 Кбит/с – 8192 Кбит/с  |
|  | Поддержка CBR +/- 10%  |
| Структура GOP                          | IP, IBP, IBBP  |
| <b>Изображение</b>                     |  |
| Минимальная освещенность               | Цвет – 0.05 Лк   |
|  | Ч/Б – 0.001 Лк   |
|  | С ИК-подсветкой - 0 Лк   |
| Электронный затвор                     | 1/3 – 1/10000 (опционально 1/3 – 100 000)  |
| Параметры изображения                  | Яркость, контраст, резкость, насыщенность, оттенок,<br>поворот, переворот, отражение, выдержка   |

|  |   |
|--|---|
|  | (автоматически, вручную), компенсация засветки, BLC, антитуман  |
| Баланс белого  | Авто/ручной   |
| Цифровая система шумоподавления                        | 2DNR (опционально), 3DNR  |
| Динамический диапазон (WDR)                            | 100 дБ  |
| Функции компенсации встречной засветки                 | BLC, HLC (опционально)  |
| OSD  | Имя камеры, дата и время, частота кадров, битрейт, информация о кодеке, поддержка кириллицы.                    |
| Переключение режима день / ночь                        | По датчику освещения, вручную   |
| Регулировка насыщенности                               | Наличие   |
| Скорость электронного затвора (AES)                    | Наличие   |
| Режимы для просмотра области видео настроек препозиции | Автоматическая экспозиция, в полноэкранном режиме или в заданной области  |
| Управление экспозицией                                 | Автоматическое, Ручное - Регулировка светочувствительности, усиления и скорости затвора (0 - 100)               |
| <b>Звук</b>  |   |
| Кодек сжатия   | G.711U, G.711A, G.726, AAC (опционально)  |
| Усиление сигнала                                       | Авто / Ручное   |
| Потоковая передача аудио                               | Полный дуплекс  |
| <b>Функции</b>   |   |
| FLC (Антимерцание)                                     | Поддерживается  |
| Зеркальное изображение                                 | Поддерживается  |
| Антитуман  | Режимы "авто", "ручной", "выкл".<br>В режиме "ручной" регулируемое усиление defog                               |
| Коридорный режим                                       | Поддерживается  |
| Сетевые протоколы                                      | TCP/IP, UDP, HTTP, DHCP, RTP/RTSP/ RTCP, SNMP v1/2/3, Websocket (опционально Multicast с поддержкой PIM и IGMP) |
| Стандарты  | ONVIF Profile S   |
| Безопасность   | Многоуровневый доступ с защитой паролем, по IP  |
| Способ интеграции                                      | API: HTTP запросы   |

|   |  |
|---|--|
| Одновременный просмотр в режиме реального времени | До 3х каналов  |
| <b>Ночное видение</b>                             |  |
| Адаптивная ИК-подсветка                           | Аппаратное   |
| Управление ИК-подсветкой                          | Датчик освещенности  |
| Режим "день/ночь"                                 | Механический ИК-фильтр с автопереключением   |
| Дневной/ночной режим                              | «Автоматический» (в зависимости от освещенности местности), «Цветной», «Монохромный»                         |
| Длина волны                                       | 850 нм   |
| Количество диодов                                 | 8 светодиодных излучателей   |
| Дальность   | до 60 м  |
| <b>Интерфейсы</b>                                 |  |
| Сетевой интерфейс                                 | 10/100Base-Tx, 1 x RJ 45   |
| Разъемы   | Power Out, RJ45, DC12V, Hard Reset, RCA  |
| Аудиовход   | Есть (RCA female)  |
| Аудиовыход  | Опционально (RCA female)   |
| Параметры аудиовхода                              | Активный микрофон (диапазон амплитудных значений напряжения 0.2 - 4В)  |
| Вход/выход тревог                                 | Опционально.<br>(Открытый коллектор, 10-24В пост. Тока, 50мА /<br>Открытый коллектор: 30В пост. Тока, 0,1 А) |
| Аппаратный сброс к заводским настройкам           | Есть   |
| Светодиодный индикатор камеры                     | Индикатор Link   |
| <b>Внешние характеристики</b>                     |  |
| Степень защиты корпуса                            | IP66   |
| Ударопрочность корпуса                            | IK10   |
| Рабочая температура                               | Рекомендованная -45°C ~ +50°C.   |
| Рабочая влажность                                 | 0% - 100% (без конденсата)   |
| Температура холодного запуска                     | -40 °C   |
| Материал корпуса                                  | Металл (алюминий)  |
| Габариты камеры                                   | Ø86.5 x 289.7 94 x 85.7 мм   |
| Масса камеры                                      | 1182 г   |
| Поворот кронштейна                                | Угол поворота – 360°, Угол наклона – 90°   |
| <b>Питание</b>                                    |  |

|  |   |
|--|---|
| Питание  | 12 В (DC), PoE IEEE 802.3af высокого диапазона колебания напряжения $\pm 25\%$  |
| Стандарт PoE IEEE                                  | Совместимость IEEE 802.3af-2003. Поддержка IEEE 802.3at2009 (тип 1) и IEEE 802.3bt-2018   |
| Энергопотребление                                  | $\leq 9$ Вт   |
| Защита от импульсных перенапряжений                | Устойчивость к электростатическим разрядам (ESD): $\pm 15$ кV (Воздушный разряд), $\pm 8$ кV (Контактный разряд). Устойчивость к электрическим быстрым переходным процессам (пачкам) (EFT): 40А (форма импульса 5/50нс). Устойчивость к выбросу напряжения (Lightning): 5кА (форма импульса 8/20нс) |
| <b>Общее</b>                                       |   |
| Системные требования                               | Google Chrome 94.0.4606.85, Microsoft Edge 94.0.992.50, Mozilla Firefox 93.0  |
| Управление   | Веб-интерфейс, профессиональное ПО (в комплекте)  |
| Веб-интерфейс                                      | Не требуется плагин для просмотра в режиме реального времени  |
| Пользователи                                       | До 5 учетных записей с настройкой функционала   |
| Поддерживаемые языки                               | Английский, Русский   |
| Обновление микропрограммы                          | Обновление прошивки через WEB-интерфейс   |
| Последние микропрограммы и программное обеспечение | <a href="https://www.nic-tech.ru/services/nexus/">https://www.nic-tech.ru/services/nexus/</a>   |

Гарантия на устройство пять лет с момента покупки.

Год изготовления: 2022.

Страна изготовитель: Россия.

Изготовитель: 350059, Россия, г. Краснодар, ул. Селезнева, д. 2/5 офис 5/4.

Общество с ограниченной ответственностью "НИЦ Технологии"

(ООО "НИЦ Технологии").