

EcoNova

Спецификация изделия

0476 2MP-BUL-2.8-ECO

2МП уличная цилиндрическая IP камера с фиксированным объективом



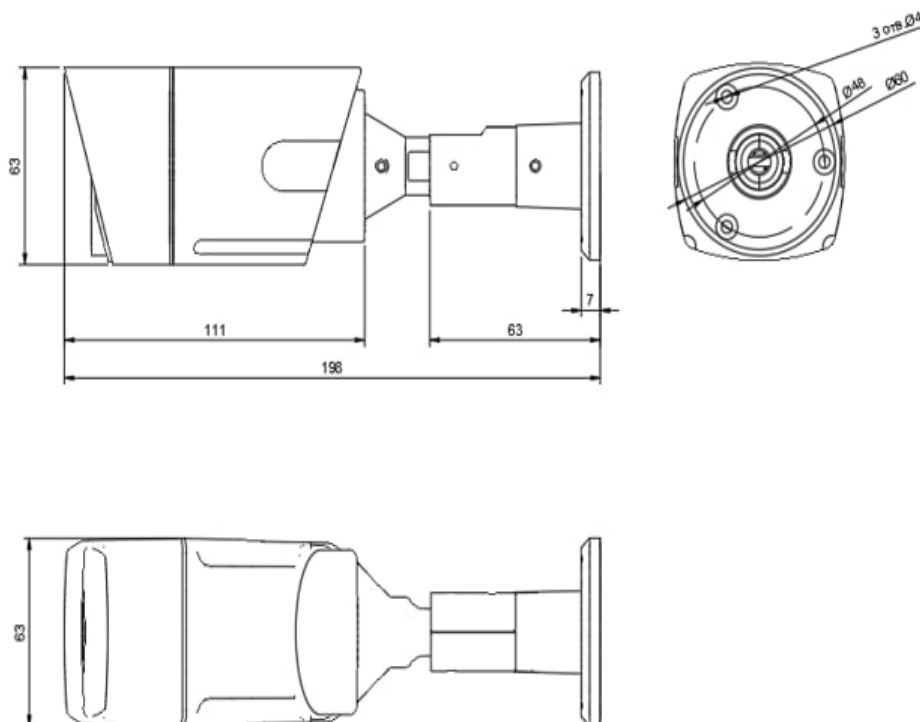
ООО Научно-инженерный центр "Технологии"

*Изображения и спецификации могут быть изменены без дополнительного уведомления.

www.nic-tech.ru | info@nic-tech.ru


НИЦ Технологии

Размеры



Маркировка кабеля



Уличная цилиндрическая IP66 цифровая IP-видеокамера.

Ночное видение: адаптивная управляемая ИК-подсветка до 15 м.

Питание: 12В (DC), PoE IEEE 802.3af высокого диапазона колебания напряжения $\pm 25\%$ с грозозащитой.

Интерфейсы: Ethernet, Power In, Audio In

Рабочий диапазон температур: $-45^{\circ}\text{C} \sim +50^{\circ}\text{C}$.

ООО Научно-инженерный центр "Технологии"

*Изображения и спецификации могут быть изменены без дополнительного уведомления.

www.nic-tech.ru | info@nic-tech.ru


НИЦ Технологии

Технические характеристики

Программное обеспечение	
Предустановленное ПО	Микропрограммное обеспечение "Нексус", производство: Россия; Запись в реестре Минцифры №12466 от 30.12.2021
Основные функциональные характеристики	Обработка видеопотока, обработка звукового потока, работа с периферией (объектив, инфракрасная шторка), кодирование потоков, подключение к устройствам по стандартам Onvif.
Камера	
Тип матрицы	1/2.9" КМОП-матрица прогрессивной развертки GC2053
Объектив	Фиксированный 2.8 мм
Угол обзора	103°
Потоковая передача видео	
Кодеки сжатия	H.264 / H.265
Видеопоток	Одновременное кодирование до 2 потоков
Максимальное разрешение	Основной поток – 1920x1080, 1280x720, 704x576, 640x480 ; Дополнительный поток - 704x576, 640x480
Частота кадров	25 к/с
Битрейт видео	32 Кбит/с – 8192 Кбит/с; Поддержка VBR
Изображение	
Минимальная освещенность	Цвет – 0.05 Лк при F1.2; Ч/Б – 0.01 Лк при F1.2
Электронный затвор	1/2 с - 1/10000с
Параметры изображения	Оттенок, насыщенность, яркость, контраст, резкость
Цифровая система шумоподавления	3DNR
Динамический диапазон	WDR
Функции компенсации встречной засветки	BLC
OSD	Наложение имени, даты и времени
Звук	
Кодеки сжатия	G.711/ G.726
Усиление сигнала	Авто/ручное
Функции	
FLC (Антимерцание)	Поддерживается
Антитуман	Поддерживается
Коридорный режим	Поддерживается
Детекция движения	Многозонный детектор с настройкой чувствительности
Сетевые протоколы	TCP/IP, UDP, HTTP, DHCP, IGMP, RTP/RTSP
Стандарты	ONVIF PROFILE S, API
Безопасность	Аутентификация пользователя
Ночное видение	
Управление ИК-подсветкой	Аппаратное
Длина волны	850 нм
Количество диодов	12 светодиодных излучателей
Дальность	до 15м
Интерфейсы	
Сетевой интерфейс	10/100Base-Tx, 1 x RJ 45
Разъемы	RJ45 Гнездо (8P8C), DC 5.5x2.1mm (Гнездо), RCA (Гнездо)
Аудиовход	Есть (RCA female)

ООО Научно-инженерный центр "Технологии"



*Изображения и спецификации могут быть изменены без дополнительного уведомления.

www.nic-tech.ru | info@nic-tech.ru

НИЦ Технологии

Внешние характеристики	
Степень защиты	IP66
Рабочая температура	Рекомендованная -45°C ~ +50°C.
Рабочая влажность	0% - 90% (без конденсата)
Материал корпуса	Металл
Габариты	D65*198 мм 63*63 мм
Масса	350г
Питание	
Питание	12 В (DC), PoE IEEE 802.3af высокого диапазона колебания напряжения ±25%
Энергопотребление	< 6 Вт
Общее	
Веб-браузер	Firefox от 30 до 51, (не требуется ActiveX)
Управление	Веб-интерфейс, ONVIF

Гарантия на устройство один год с момента покупки.

Год изготовления: 2022.

Страна изготовитель: Россия.

Изготовитель: 350059, Россия, г. Краснодар, ул. Селезнева, д. 2/5 офис 5/4.

Общество с ограниченной ответственностью "НИЦ Технологии"

(ООО "НИЦ Технологии").

ООО Научно-инженерный центр "Технологии"



*Изображения и спецификации могут быть изменены без дополнительного уведомления.

www.nic-tech.ru | info@nic-tech.ru

НИЦ Технологии