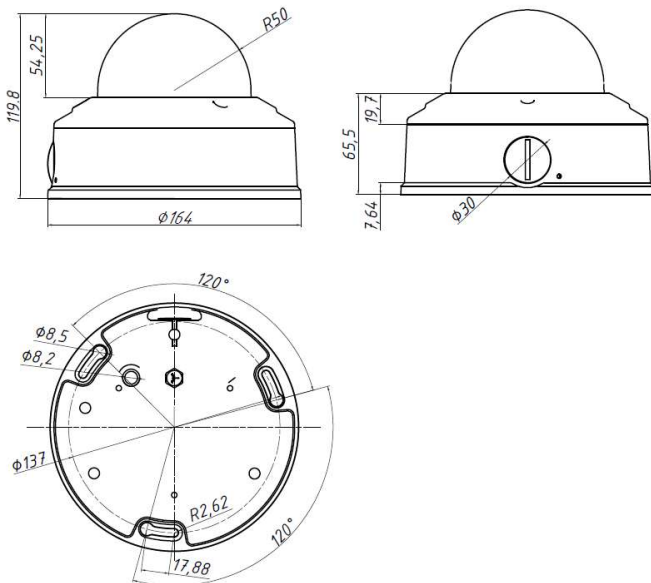


Сетевая IP-видеокамера
ПАСПОРТ
Модель TM-2mp-27135d-Sh
ОСНОВНЫЕ СВЕДЕНИЯ


Купольная антивандальная IP67 цифровая IP-видеокамера.

Ночное видение: адаптивная управляемая ИК-подсветка до 35 м.

Питание: 12В (DC), PoE IEEE 802.3af высокого диапазона колебания напряжения $\pm 25\%$ с грозозащитой.

Интерфейсы: Power In/Out, RJ45, Alarm In/Out, Hard Reset, BNC, Audio In/Out

Рабочий диапазон температур: $-45^{\circ}\text{C} \sim +50^{\circ}\text{C}$.

Допустимый уровень влажности: 0% -100%. Климатическая мембрана «Ftorlone» для контроля уровня влажности изделия.

Технические характеристики

Камера	
Сенсор	1/2.8" CMOS IMX327 Starvis прогрессивной развертки
Объектив	Моторизованный 2.7-13.5 мм
Угол обзора по горизонтали	106° - 35°

Кодирование	
Кодеки сжатия	H.264 (BP, MP) / H.265 / MJPG
Видеопоток	Одновременное кодирование до 3 потоков
Максимальное разрешение и скорость кадров	Основной поток – 1920x1080 – 25 к/с
	Дополнительный поток 1 – 720x480 – 25 к/с Дополнительный поток 2 – 1280x720 – 14 к/с
Битрейт видео	16 Кбит/с – 8192 Кбит/с
	Поддержка CBR +/- 10%
Изображение	
Минимальная освещенность	Цвет – 0.05 Лк
	Ч/Б – 0 Лк
Электронный затвор	1/3 – 1/10000 (опционально 1/3 – 100 000)
Параметры изображения	Яркость, контраст, насыщенность, резкость, поворот, переворот, отражение, АРУ, баланс белого, выдержка (автоматически, вручную), компенсация засветки, BLC, антитуман
Цифровая система шумоподавления	2DNR, 3DNR
Динамический диапазон	WDR
Функции компенсации встречной засветки	BLC, HLC
Переключение режима день / ночь	По датчику освещения, вручную
Звук	
Кодек сжатия	G.711U, G.711A, G.726, AAC.
Усиление сигнала	Авто / Ручное
Функции	
FLC (Антимерцание)	Поддерживается
Антитуман	Поддерживается
Коридорный режим	Поддерживается
Сетевые протоколы	TCP/IP, UDP, HTTP, DHCP, RTP/RTSP, SNMP v1/2/3, Multicast
Стандарты	ONVIF
Безопасность	Многоуровневый доступ с защитой паролем, по IP
Ночное видение	
Адаптивная ИК-подсветка	Аппаратное и программное управление
Управление ИК-подсветкой	Датчик освещенности, вручную
Режим "день/ночь"	Механический ИК-фильтр с автопереключением
Длина волны	850 нм
Количество диодов	4 шт
Дальность	до 35 м
Интерфейсы	
Сетевой интерфейс	10/100Base-Tx, 1 x RJ 45
Разъемы	Power In/Out, RJ45, Alarm In/Out, Hard Reset, BNC, Audio In/Out
Аудиовход	Есть (RCA female)
Аудиовыход	Опционально (RCA female)
Вход/выход тревог	Есть
Аппаратный сброс к заводским настройкам	Есть
SD-карта	Слот для microSD до 128Гб
Внешние характеристики	
Степень защиты	IP67
Рабочая температура	Рекомендованная $-45^{\circ}\text{C} \sim +50^{\circ}\text{C}$.
Рабочая влажность	0% - 100% (без конденсата)
Материал корпуса	Металл
Дополнительно	Климатическая мембрана «Ftorlone» для контроля уровня влажности изделия.
Габариты	Ø164 x 119.8 мм

Масса	1004 г
Питание	
Питание	12 В (DC), PoE IEEE 802.3af высокого диапазона колебания напряжения $\pm 25\%$
Энергопотребление	≤ 9 Вт
Защита от импульсных перенапряжений	Устойчивость к электростатическим разрядам (ESD): $\pm 15\text{kV}$ (Воздушный разряд), $\pm 8\text{kV}$ (Контактный разряд).
	Устойчивость к электрическим быстрым переходным процессам (пачкам) (EFT): 40A (форма импульса 5/50нс)
	Устойчивость к выбросу напряжения (Lightning): 5kA (форма импульса 8/20нс)
Общее	
Системные требования	Microsoft Internet Explorer 9.x или выше в среде Microsoft Windows 10 / 8.1 / 8 / 7
Управление	Веб-интерфейс, профессиональное ПО (в комплекте)
Пользователи	До 5 учетных записей с настройкой функционала

КОМПЛЕКТНОСТЬ

В комплект поставки входит:

IP-камера	1 шт.
Паспорт	1 шт.
Набор для монтажа	1 шт.
Упаковка	1 шт.

ГАРАНТИЙНЫЕ ОБЯЗАТЕЛЬСТВА**Условия гарантии:**

- 1) Гарантийные обязательства выполняются только при соблюдении требований, изложенных в Руководстве по эксплуатации РВСФ.463317.001 РЭ.
- 2) Основанием для гарантийного обслуживания является кассовый чек или товарный чек.
- 3) Срок гарантии оборудования может отличаться в зависимости от типа изделия.
- 4) Если срок гарантии на приобретенное оборудование не заявлен явно, то считается равным гарантийному сроку согласно закону РФ «О защите прав потребителя» для соответствующих групп товаров.
- 5) Неисправное оборудование должно быть передано в сервисный центр: в чистом виде, в полной комплектации и в заводской упаковке.
- 6) Срок гарантийного ремонта определяется после проведения экспертизы оборудования, и устанавливается в зависимости от степени его неисправности, но не более двух месяцев, с момента поступления оборудования в сервис центр.

Гарантия не распространяется на оборудование:

- 1) При эксплуатации которого были нарушены требования изложенные в Руководстве по эксплуатации РВСФ.463317.001 РЭ.
- 2) При наличии следов вскрытия, либо механического повреждения маркировочных табличек и наклеек, следов их переклеивания;
- 3) При внутренних или внешних механических и электромеханических повреждениях оборудования (трещины, сколы, вмятины).
- 4) При повреждениях, возникших в результате воздействия стихии, пожара, агрессивных сред, высоких температур; при повреждениях, произошедших по вине грызунов, насекомых, а также, вследствие транспортировки и неправильного хранения;
- 5) При наличии внутри корпуса оборудования посторонних предметов, независимо от их природы;
- 6) При внесении любых конструктивных изменений, либо при потере работоспособности оборудования в результате вмешательства пользователя в программно-аппаратную часть оборудования, входящую в комплект поставки;
- 7) При повреждении оборудования, возникшем в процессе установки, монтажа или эксплуатации. Типичные случаи несоответствия правилам монтажа и эксплуатации оборудования;
- 8) Отрезаны штатные разъёмы, штекеры, и прочие коммутационные компоненты;
- 9) Выход из строя элементов прибора в результате грозы (электромагнитного импульса);
- 10) В случае ремонта оборудования неуполномоченными лицами.
- 11) Компания оставляет за собой право отказать в сервисном обслуживании оборудования, при отсутствии целостности гарантийной пломбы.

С более полными условиями гарантии и Руководством по эксплуатации можно ознакомиться на сайте www.nic-tech.ru.

ТРАНСПОРТИРОВКА, ХРАНЕНИЕ И СРОК СЛУЖБЫ

IP-камеры безопасны при транспортировке и могут транспортироваться любыми транспортными средствами в том числе воздушным, обеспечивающим защиту упакованных изделий от атмосферных осадков и климатических факторов согласно условиям группы 5 по ГОСТ 15150, транспортирование IP-камер по железной дороге, проводят в контейнерах в соответствии с требованиями ГОСТ 18477. Хранение камер без упаковки не допускается.

СВЕДЕНИЯ ОБ УТИЛИЗАЦИИ

IP-камера не представляет опасности для жизни и здоровья людей, а также для окружающей среды после окончания срока службы. Утилизация видеокамеры проводится без принятия специальных мер защиты окружающей среды.

РЕМОНТ

Не открывайте корпус IP-видеокамеры. Устройство не содержит частей, пригодных к обслуживанию пользователем. Все работы по обслуживанию и ремонту должны производиться специалистами в области электротехники и сетевых технологий. В случае возникновения каких-либо сомнений свяжитесь с Отделом Технической поддержки по тел.: 8-800-555-47-65 доб.155 или по e-mail: support@nic-tech.ru

Избегайте физического повреждения линзы видеокамеры, используйте только специализированные мягкие средства для протирания линзы и стеклянных элементов камеры.

Не рекомендуется подвергать длительным механическим воздействиям кабель IP-камеры в условиях отрицательных температур окружающей среды.

УКАЗАНИЯ МЕР БЕЗОПАСНОСТИ

Конструкция изделия удовлетворяет требованиям:

по безопасности ТР ТС 004/2011 и ГОСТ Р МЭК 60065, а также ГОСТ 12.2.003, ГОСТ 12.2.007.0; Технического регламента Таможенного союза «Электромагнитная совместимость технических средств» ТР ТС 020/2011 по пожарной безопасности ГОСТ 12.1.004. по соответствию нормам и требованиям безопасности электромагнитных полей радиочастот камер, установленными в ГОСТ 12.1.006.

СЕРТИФИКАЦИЯ

Соответствует Техническим условиям РВСФ.463317.001 ТУ. Декларация соответствия ЕАЭС N RU Д-РУ.РА02.В.81600/21 действительна до 21.11.2022 г.

Гарантия на устройство пять лет с момента покупки.

Год изготовления: 2022.

Страна изготовитель: Россия.

Изготовитель: 350009, Россия, г. Краснодар, ул. Селезнева, д. 2/5 офис 5/4.

Общество с ограниченной ответственностью "НИЦ Технологии" (ООО "НИЦ Технологии").

ГАРАНТИЙНЫЙ РЕМОНТ

Гарантийный ремонт производится в сервисном центре ООО НАУЧНО-ИНЖЕНЕРНЫЙ ЦЕНТР «ТЕХНОЛОГИИ» по адресу: 350000, Россия, Краснодарский край, г. Краснодар, ул. Селезнева, д.2/5, офис 5/4. Тел.: 8-800-555-47-65
e-mail: support@nic-tech.ru